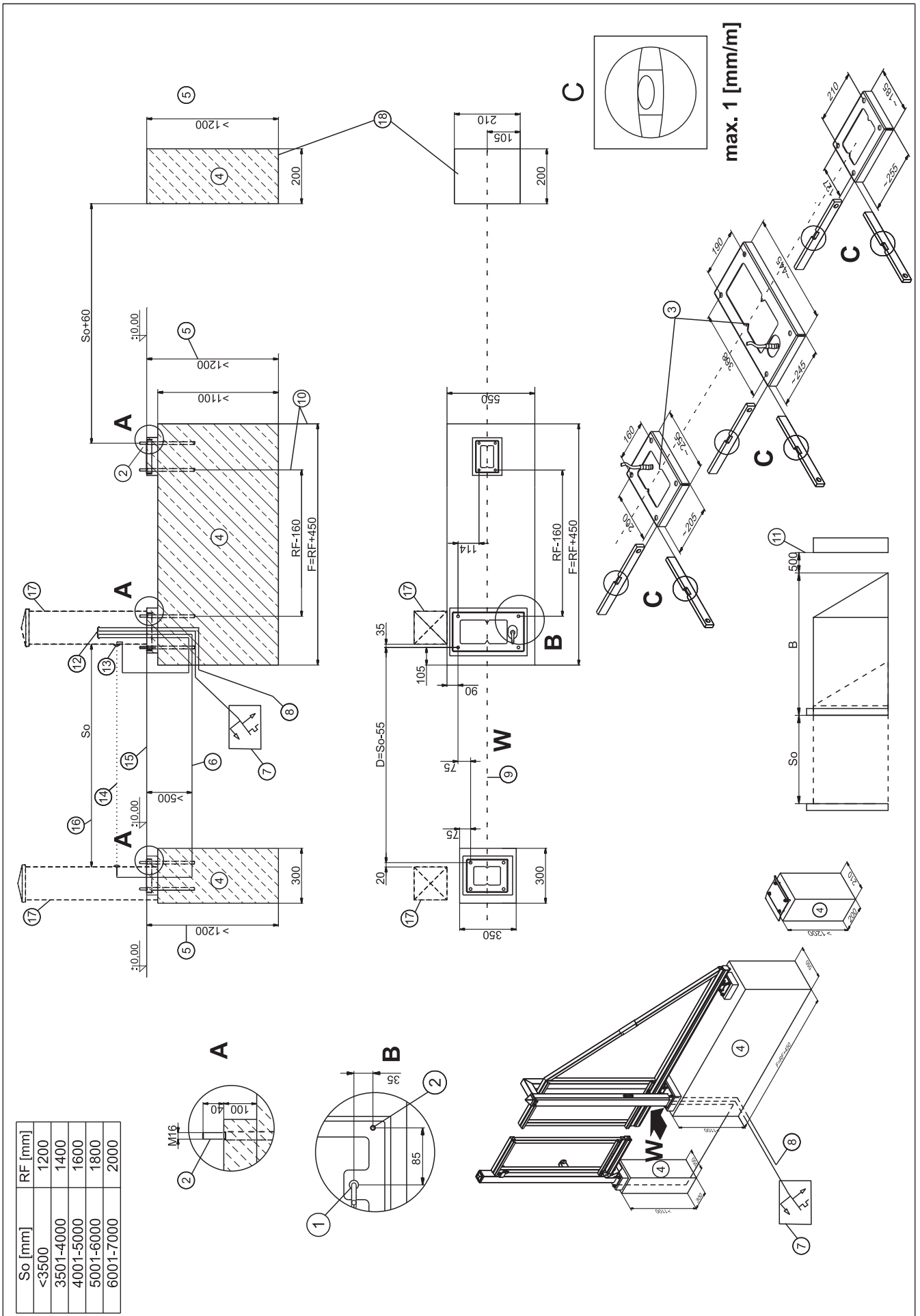


I.a



So [mm]	RF [mm]
<3500	1200
3501-4000	1400
4001-5000	1600
5001-6000	1800
6001-7000	2000